

ООО "ЧИСТЫЕ СИСТЕМЫ"

*Административное здание ООО "РТИ Аэрокосмические
системы"
г.Москва, ул. 3-я Тверская-Ямская, д.39, стр.1. Третий этаж*

Ремонт помещений административного здания

РАБОЧИЙ ПРОЕКТ

Пожарная сигнализация

-ПС

2015г.

Ведомость рабочих чертежей основного комплекта марки ПС

Лист	Наименование	Примечание
	Титульный лист	
1	Общие данные	с.1
2	3-й этаж. Схема электрических соединений	с.2
3	3-й этаж. Схема крепления извещателей	с.3
4	3-й этаж. Схема шлейфа пожарной сигнализации	с.4
5	3-й этаж. План расположения оборудования и кабельных трасс. М 1:100	с.5
6	Трасса прокладки шлейфа ПС по первому этажу	с.6

Ведомость ссылочных и прилагаемых документов

Обозначение	Наименование	Примечание
	<u>Прилагаемые документы</u>	
- П.С.С	Спецификация оборудования, изделий и материалов	с. 7, 8

Общие указания

1 Настоящая рабочая документация разработана в соответствии с требованиями следующих документов:
 - свод правил СП 5.13130.2009 "Установки пожарной сигнализации и пожаротушения автоматические. Нормы и правила проектирования";
 - свод правил СП 3.13130.2009 "Система оповещения и управления эвакуацией людей при пожаре. Требования пожарной безопасности (в ред. Изменения №1, утв. Приказом МЧС РФ от 01.06.2011 №274)";
 - свод правил СП 6.13130.2013 "Системы противопожарной защиты. Электрооборудование. Требования пожарной безопасности";
 - ПУЭ «Правила устройства электроустановок».

2 Пожарная сигнализация

2.1 Пожарная сигнализация выполнена на базе интегрированной системы охраны «Орион» производства НВП «Болид».
 2.2 Для приема извещений от пожарных извещателей установить ППКОП Сигнал-10.
 2.3 Предусматриваемые проектом шлейфы пожарной сигнализации, выполненные кабелем КПСЭн(А)-FRHF-1x2x0,75, включаются в проектируемый блок приемно-контрольный охранно-пожарный «Сигнал 10», подключаемый через интерфейс RS-485, выполненный кабелем КПСЭн(А)-FRHF-3x0,75, к существующей системе пожарной сигнализации.
 2.4 Приборы Сигнал-10 и РИП-12 RS объединить в единую сеть по интерфейсу RS-485.
 2.5 Приборы Сигнал 10 и РИП-12 устанавливаются в комнате пожарной сигнализации и оповещения на первом этаже здания.
 2.6 Шлейфы пожарной сигнализации с третьего этажа проложить по стояку пожарной сигнализации с третьего на первый этаж, далее по первому этажу до комнаты пожарной сигнализации и оповещения.

2.7 Электропитание прибора Сигнал-10 выполнить постоянным током напряжением 12 В от резервированного источника питания РИП-12 RS, имеющего встроенную аккумуляторную батарею. Электропитание РИП-12 RS выполнить через БЗС переменным током напряжением 220 В по I категории по ПУЭ от щита электропитания.

2.8 Цепи питания выполнить кабелями КВн(А)-FRLS 2x0,75 и ВВГн(А)-FRLS 3x1,5.

2.9 Расстановка автоматических пожарных извещателей и их количество соответствует требованиям СП 5.13130.2009. В соответствии с требованием п. 14.3 СП 5.13130.2009 при формировании команды управления в защищаемом помещении предусмотрено проектом не менее двух пожарных извещателей.

3 Указания по производству строительно-монтажных работ

3.1 При параллельной открытой прокладке расстояние от кабелей шлейфов пожарной и охранной сигнализации до силовых и осветительных кабелей должно быть не менее 0,5 м, до одиночных осветительных проводов и контрольных кабелей - 0,25 м.

3.2 При монтаже уточнить привязку оборудования в соответствие с расположением осветительных приборов в помещениях и с учетом указаний службы эксплуатации.

3.3 Строительно-монтажные работы выполнять с соблюдением Правил техники безопасности согласно действующим Нормам.

3.4 Все отступления от документации, возникающие в процессе выполнения строительно-монтажных работ, должны быть в обязательном порядке согласованы с проектной организацией.

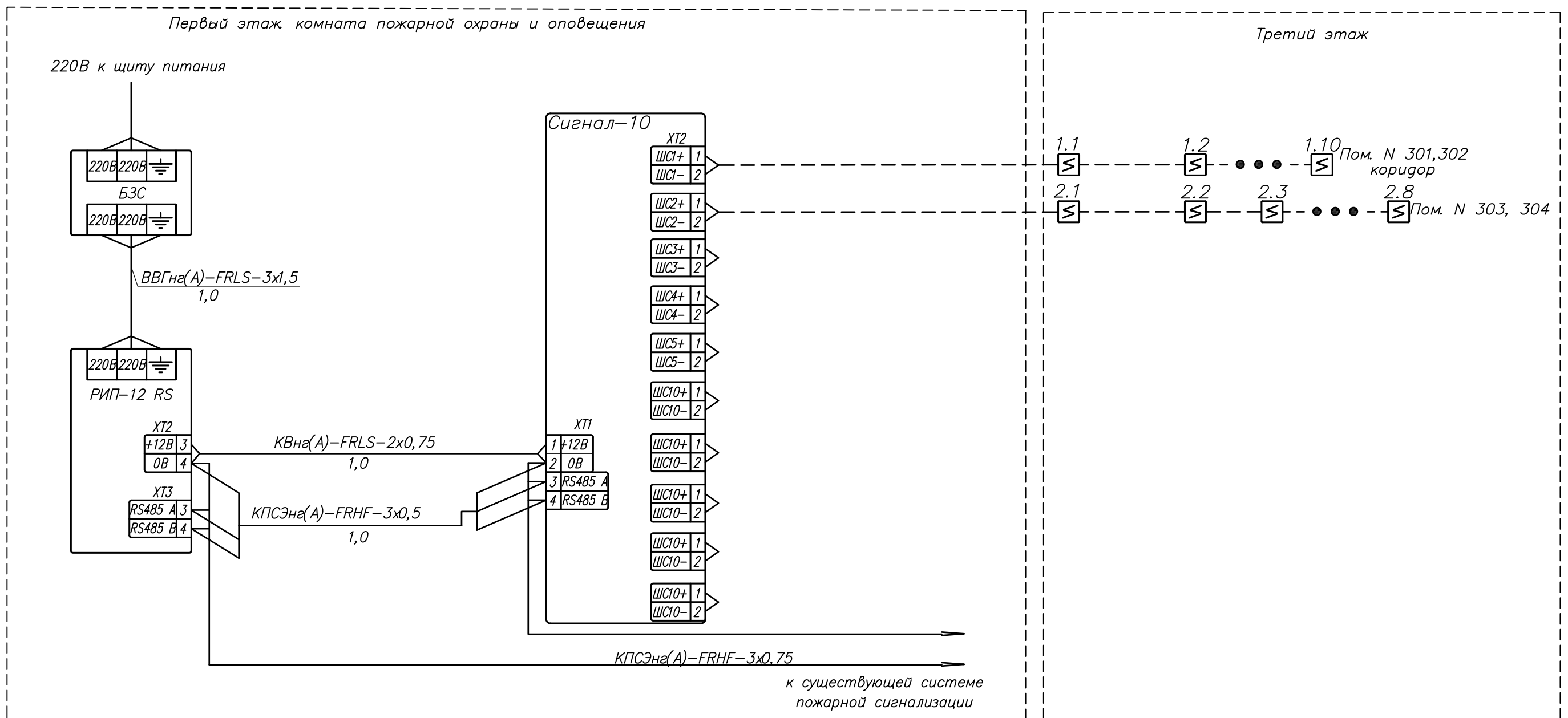
3.5 Оборудование, применяемое в данном альбоме, имеет сертификаты соответствия и пожарной безопасности.

3.6 Все работы по прокладке кабелей и монтажу оборудования выполнить в соответствии с требованиями действующего на территории РФ нормативного документа РД 78.145-93 «Системы и комплексы охранной, пожарной и охранно-пожарной сигнализации. Правила производства и приемки работ».

3.7 Рабочие чертежи разработаны в соответствии с действующими нормами, правилами, стандартами.

Согласовано
Взам. инв. М
Подп. и дата
Инв. М подл.

- ПС					
Административное здание ООО "РТИ Аэрокосмические системы", г.Москва, ул. 3-я Тверская-Ямская, д.39, стр.1. Третий этаж					
Изм.	Кол. уч.	Лист?	док	Подп.	Дата
Разраб.		Елисеев			06.15
Проверил		Летягин			06.15
Нач.отд.					
Н.контр.					
Ремонт помещений административного здания				Стадия	Лист
				Р	1
Общие данные				ООО "Чистые системы"	



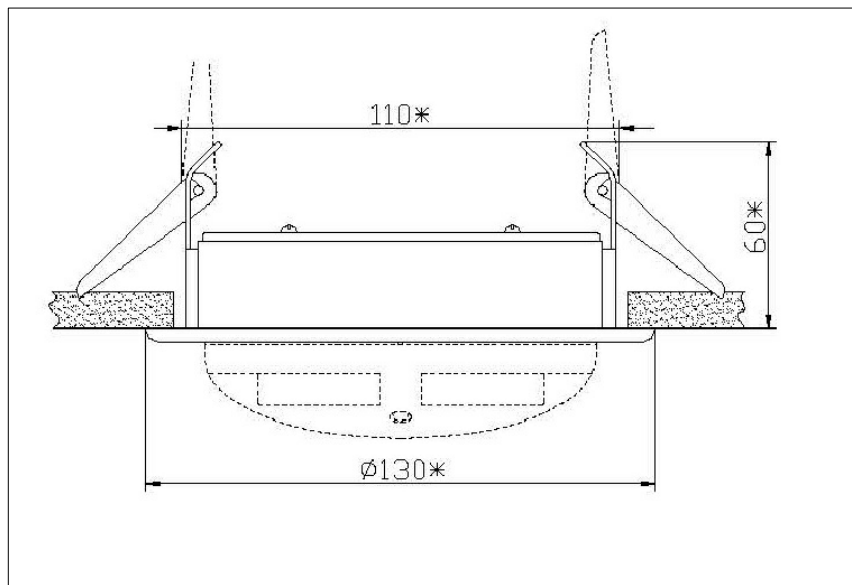
Условные обозначения

- — оборудование проектируемое
- 1.1 — извещатель пожарный дымовой адресный оптико-электронный ДИП-34ПА с указанием номера шлейфа (1) номера прибора в шлейфе (1)
- кабель КПСЭн(А)-FRHF-1x2x0,75 проектируемый

Инв. N подл. | Попл. и дата | Взам. инв. N | Согласовано

						— ПС			
						Административное здание ООО "РТИ Аэрокосмические системы"			
						г. Москва, ул. 3-я Тверская-Ямская, д.39, стр.1. Третий этаж			
Изм.	Кол. уч.	Лист?	док	Подп.	Дата	Ремонт помещений административного здания	Стадия	Лист	Листов
Разраб.	Елисеев				06.15		Р	2	
Проверил	Летягин				06.15				
Нач. отд.									
Н. контр.						3-й этаж Схема электрических соединений		ООО "Чистые системы"	

Схема крепления извещателей к подвесному потолку с использованием монтажного крепления "МК-2"



Согласовано

Взам. инв. №

Подп. и дата

Инв. № подл.

Изм.	Кол. у	Лист	? док	Подп.	Дата
Разраб.		Елизеев			06.15
Проверил		Летягин			06.15
Нач. отг.					
Н. контр.					

– ПС

Административное здание ООО "РТИ Аэрокосмические системы"
г. Москва, ул. 3-я Тверская-Ямская, д.39, стр.1. Третий этаж

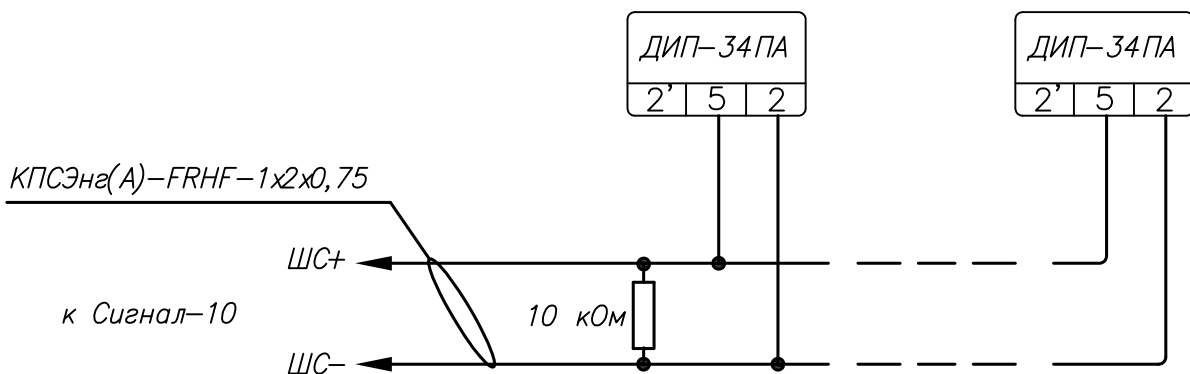
Ремонт помещений
административного здания

Стадия	Лист	Листов
Р	3	

3-й этаж
Схема крепления извещателей

ООО "Чистые системы"

Схема шлейфа пожарной сигнализации



Согласовано	

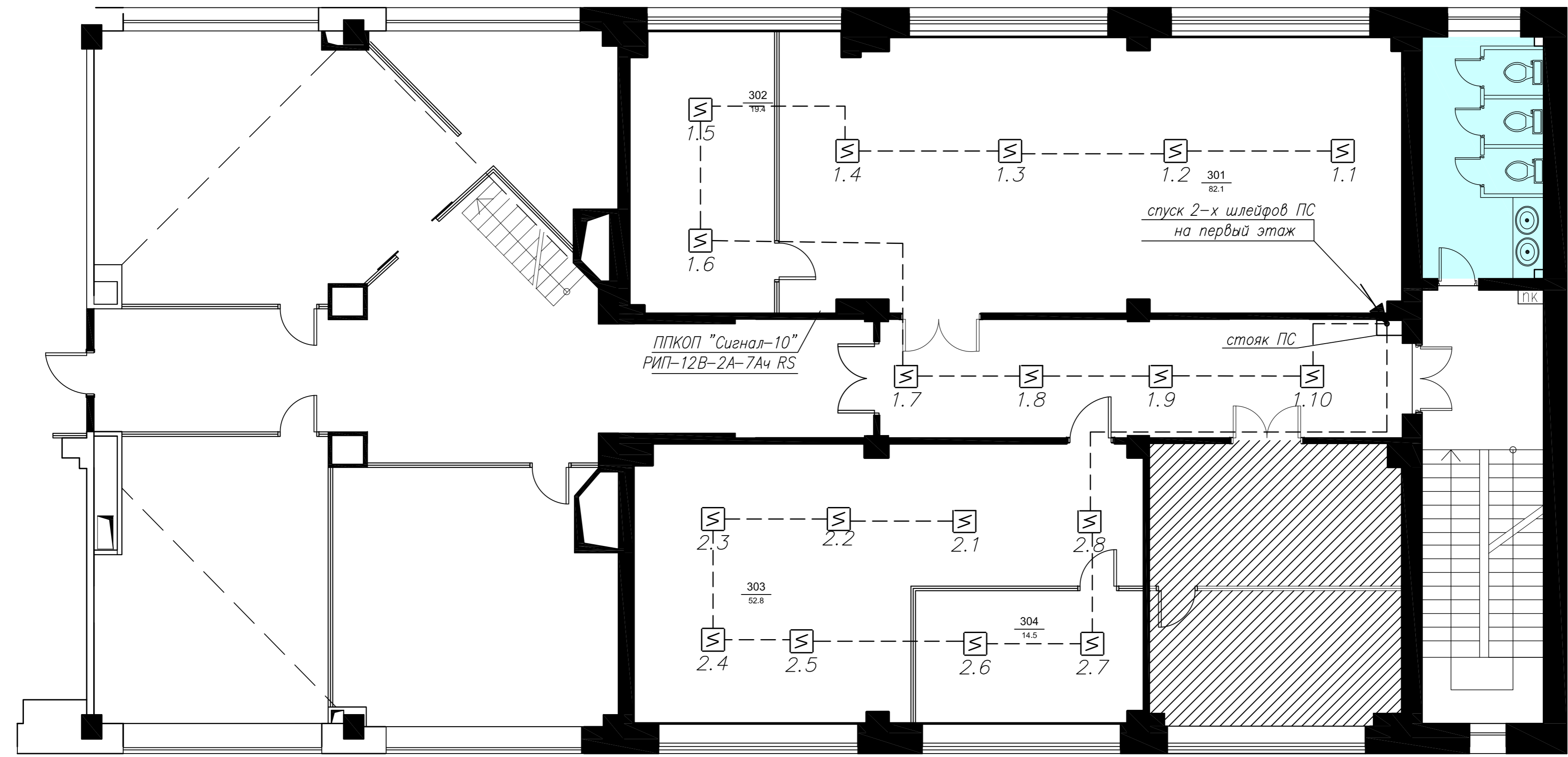
Инв. N подл.	Подп. и дата	Взам. инв. N

- ПС					
Административное здание ООО "РТИ Аэрокосмические системы"					
г. Москва, ул. 3-я Тверская-Ямская, д.39, стр.1. Третий этаж					
Изм.	Кол. уч.	Лист?	докум.	Подп.	Дата
Разраб.		Елисеев			06.15
Проверил		Летягин			06.15
Нач. отд.					
Н. контр.					
3-й этаж			000 "Чистые системы"		
Схема шлейфа пожарной сигнализации					

3-й этаж. Экспликация помещений

НОМЕР	НАЗВАНИЕ	ПЛОЩАДЬ
301	Рабочая зона 6	82.1
302	Кабинет 2	19.4
303	Рабочая зона 7	52.8
304	Кабинет 3	14.5
Итого		168.8

3-й этаж. План расположения оборудования и кабельных трасс. М 1:100



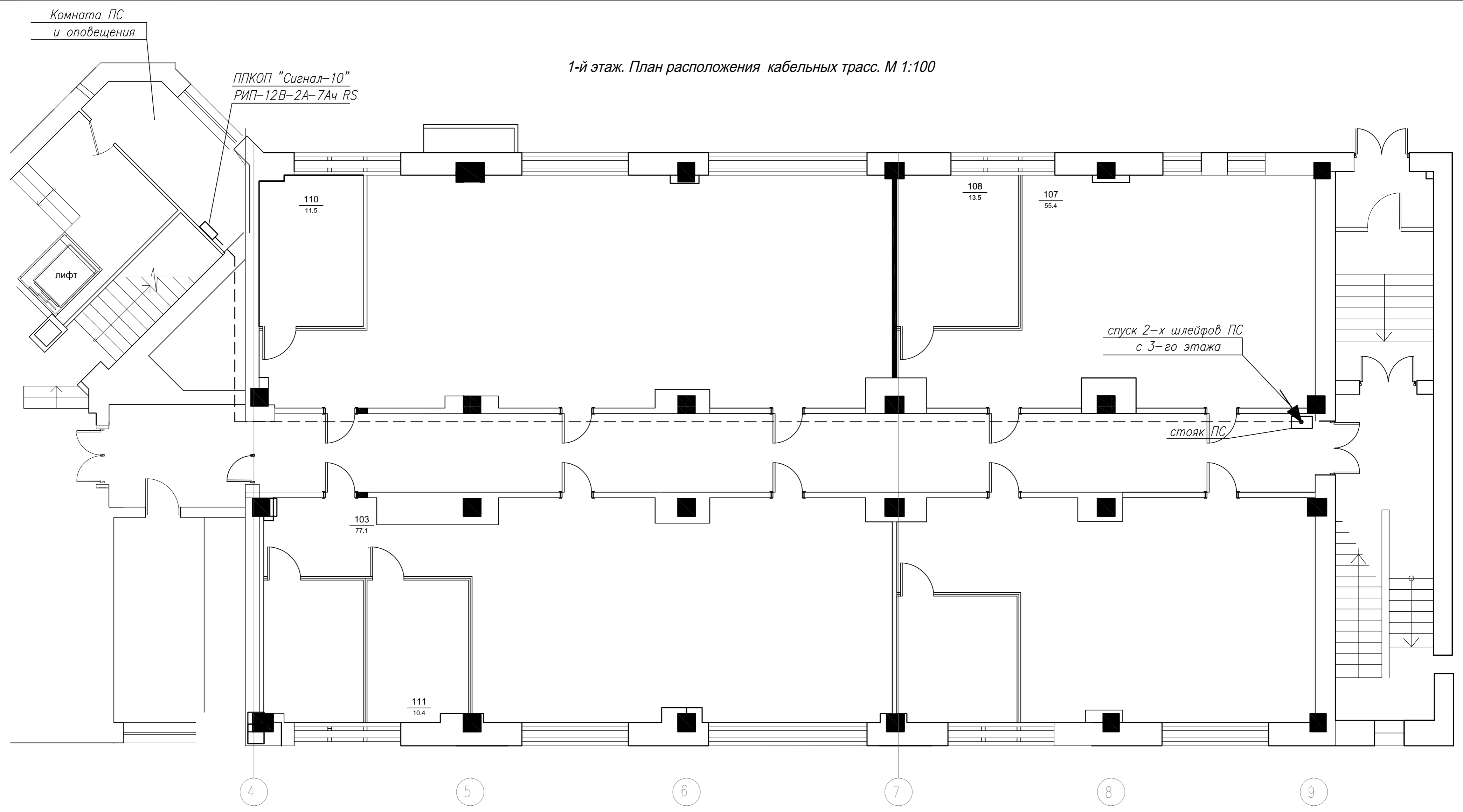
Условные обозначения

- оборудование проектируемое
- извещатель пожарный дымовой адресный оптико-электронный ДИП-34ПА с указанием номера шлейфа (2) номера прибора в шлейфе (1)
- кабель проектируемый
- Опуск кабеля вниз

- ПС						
Административное здание ООО "РТИ Аэрокосмические системы" г. Москва, ул. 3-я Тверская-Ямская, д.39, стр.1. Третий этаж						
Изм.	Кол. уч.	Листы	докум.	Подп.	Дата	
Разраб.	Елисеев				06.15	
Проверил	Летягин				06.15	
Нач.отг.						
Н.контр.						
Ремонт помещений административного здания					Статус	Лист
					Р	5
3-й этаж План расположения оборудования и кабельных трасс. М 1:100					ООО "Чистые системы"	

Инв.Н подл. Подпись и дата. Взам. инв.Н

1-й этаж. План расположения кабельных трасс. М 1:100



Условные обозначения

- оборудование проектируемое
- кабель проектируемый

— ПС					
Административное здание ООО "РТИ Аэрокосмические системы" г. Москва, ул. 3-я Тверская-Ямская, д.39, стр.1. Третий этаж					
Изм.	Кол. у.	Листы	? док.	Подп.	Дата
Разраб.	Елисеев				06.15
Проверил	Летягин				06.15
Нач. отг.					
Н. контр.					
Ремонт помещений административного здания				Стадия	Лист
Трасса прокладки шлейфа ПС по первому этажу				Р	6
				ООО "Чистые системы"	

Инв.№ подл. Подпись и дата (Взам. инв.№)

Позиция	Наименование и техническая характеристика	Тип, марка, обозначение документа, опросного листа	Код оборудования, изделия, материала	Завод-изготовитель	Единица измерения	Количество	Масса единицы, кг	Примечание
1	2	3	4	5	6	7	8	9
	Оборудование							
	Блок приёмно-контрольный охранно-пожарный	"Сигнал-10"		ЗАО НВП «Болид»	шт.	1		
	РИП-12В-2А-7АЧ RS			ЗАО НВП «Болид»	шт.	1		
	Аккумуляторная батарея 12 В, 7А/ч			ЗАО НВП «Болид»	шт.	1		
	Блок защитный сетевой	БЗС		ЗАО НВП «Болид»	шт.	1		
	Извещатель пожарный дымовой	ДИП-34ПА		ЗАО НВП «Болид»	шт.	18		
	Монтажный комплект для крепления	МК-2		ЗАО НВП «Болид»	шт.	18		
	Кабельные изделия							
	Кабель симметричный для систем охраны и противопожарной защиты	КПСЭнг(А)-FRHF-1x2x0,75 ТУ16.К99-036-2007			м	400,0		
	Кабель для интерфейса RS-485	КПСЭнг(А)-FRHF-3x0,75 ТУ16.К99-036-2007			м	20		

Взам. инв. №	
Подл. и дата	
Инв. № подл.	

						- П.С.С			
						Административное здание ОАО "РТИ Аэрокосмические системы": г. Москва, 3-я Тверская-Ямская ул., д.39. стр.1. Третий этаж			
Изм.	Кол. уч.	Лист	№ док.	Подп.	Дата	Ремонт помещений административного здания	Стадия	Лист	Листов
Разработал	Елисеев						Р	1	2
Проверил	Летягин					3-й этаж. Спецификация оборудования, изделий и материалов	ООО "Чистые системы"		
Нач. отдела									
Н. контр.									

Позиция	Наименование и техническая характеристика	Тип, марка, обозначение документа, опросного листа	Код оборудования, изделия, материала	Завод-изготовитель	Единица измерения	Количество	Масса единицы, кг	Примечание
1	2	3	4	5	6	7	8	9
	Кабель силовой огнестойкий, с пониженным выделением дыма и газа	ВВГнг(А)-FRLS-3x1,5			м	20,0		
		ТУ16.К01-37-2003						

Инд. № подл.	Подп. и дата	Взам. инв. №

Изм.	Кол. уч.	Лист	№ док.	Подпись	Дата

- ПС.С